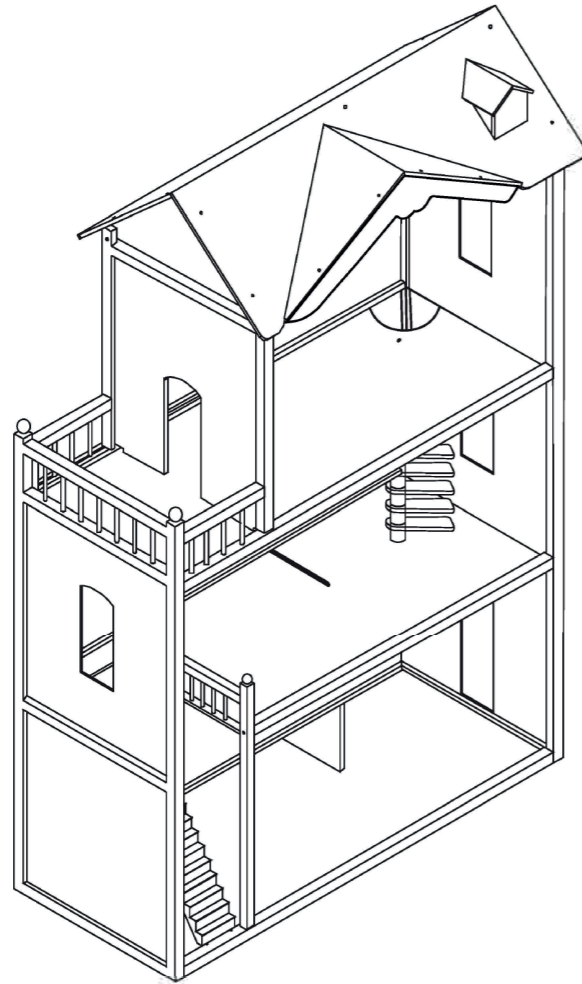


Bandits and Angels



Art. ET8048

Made in China

Houten poppenhuis Angels Country house
Wooden dollhouse Angels Country house
Hölz Puppenhaus Angels Country house
Maison de poupées en bois Angels Country house
Dollhouse di legno Angels Country house
Casa de muñecas de madera Angels Country house

Montage handleiding/ Assembly instructions/ Anleitung/
Notice de montage/ Istruzioni di montaggio/ Instrucciones de montaje

IMP: Dutch Bandits B.V., Jansstraat 69, 2011 RV HAARLEM
www.dutchbandits.com

NL

Waarschuwing! Niet geschikt voor kinderen onder de 3 jaar. Bevat kleine onderdelen waardoor verstikkingsgevaar mogelijk is! Montage van het voorwerp dient door een volwassene te gebeuren. Verwijder alle verpakkingsmateriaal alvorens het speelgoed aan uw kind te geven. De details en de kleuren van de inhoud kunnen verschillen. Informatie graag bewaren.

D

Warnung! Nicht für Kinder unter 3 Jahren geeignet. Enthält Kleinteile, die zum Erstickten führen können! Die Montage des Gegenstands muss von Erwachsenen vorgenommen werden. Entfernen Sie sämtliches Verpackungsmaterial, bevor Sie das Produkt Ihrem Kind übergeben. Die Details und Farben des Inhalts können variieren. Bitte bewahren Sie diese Informationen auf.

GB

Warning! Not suitable for children below 3 years old. Includes small parts which may constitute a choking hazard! Item should be assembled by an adult. Remove all packaging before allowing a child to handle the product. Details and colours of the contents may deviate. Please store this information for future reference.

FR

Avertissement! Ne convient pas aux enfants de moins de 3 ans. Contient des petites pièces, de ce fait il y a un risque d'étouffement! Le montage de l'objet doit être effectué par un adulte. Retirez tous les emballages avant de donner le jouet à votre enfant. Les détails et les couleurs du contenu peuvent varier. Veuillez conserver les informations.










IT

Avvertenza! Non è adatta per i bambini sotto i 3 anni. Contiene parti piccole che comportano il rischio di soffocamento! Il montaggio dell'oggetto deve essere fatto da un adulto. Rimuovere tutto il materiale di imballaggio prima di dare il giocattolo al tuo bambino. I dettagli ed i colori del contenuto possono variare. Si prega di conservare le informazioni.

ESP

Advertencia! No apto para menores de 3 años. ¡Contiene piezas pequeñas que pueden causar asfixia! El objeto debe ser ensamblado por un adulto. Retire todo el material de embalaje antes de darle el juguete a su hijo. Los detalles y colores del contenido pueden variar. Por favor, mantenga esta información.

HARDWARE

- A**
G0201 White cross dowel bolt x 10 
- B**
G0202 cross dowel nut x 18 
- C**
G0203 White cross dowel bolt x 8 
- E**
G0204 White large head screw x 14 
- F**
G0205 Large head screw x 3 
- G**
G0206 Small head screw x 9 
- H**
G0207 White cross dowel bolt x 2 
- I**
G0208 White insert bolt x 2 
- J**
G0209 Purple large head screw x 8 

Allen wrench x 1

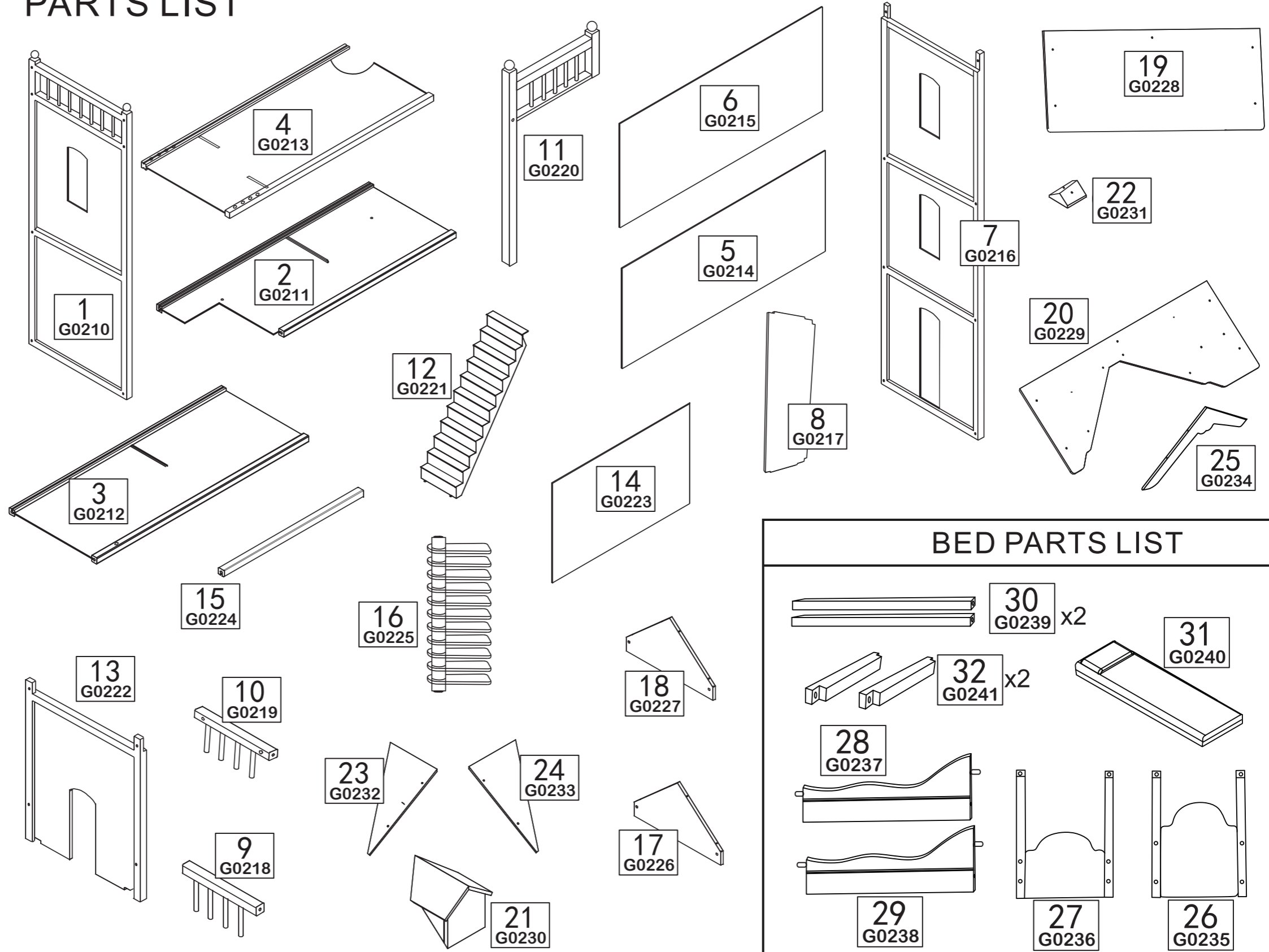


The following tool (not included) is required for assembly:

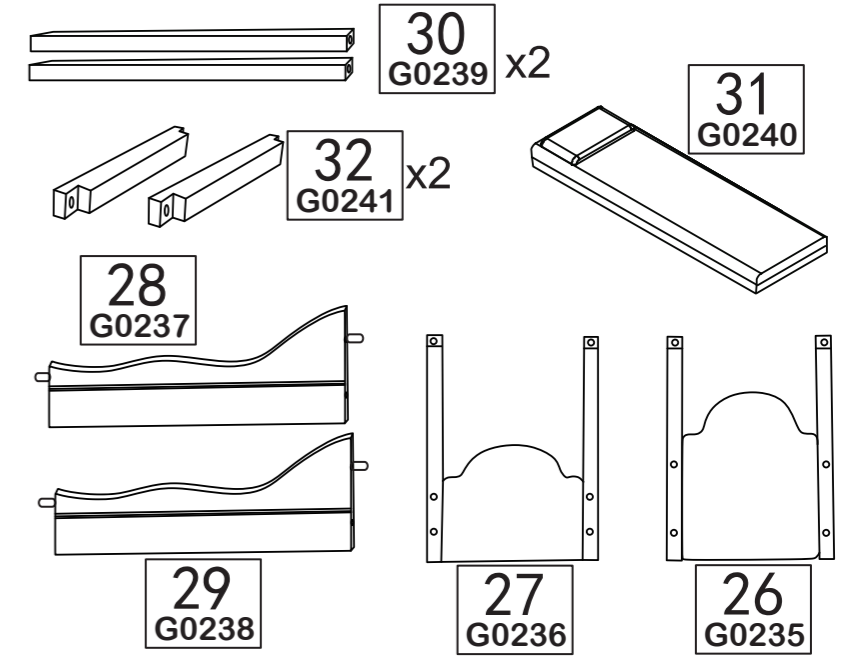
Phillips screwdriver

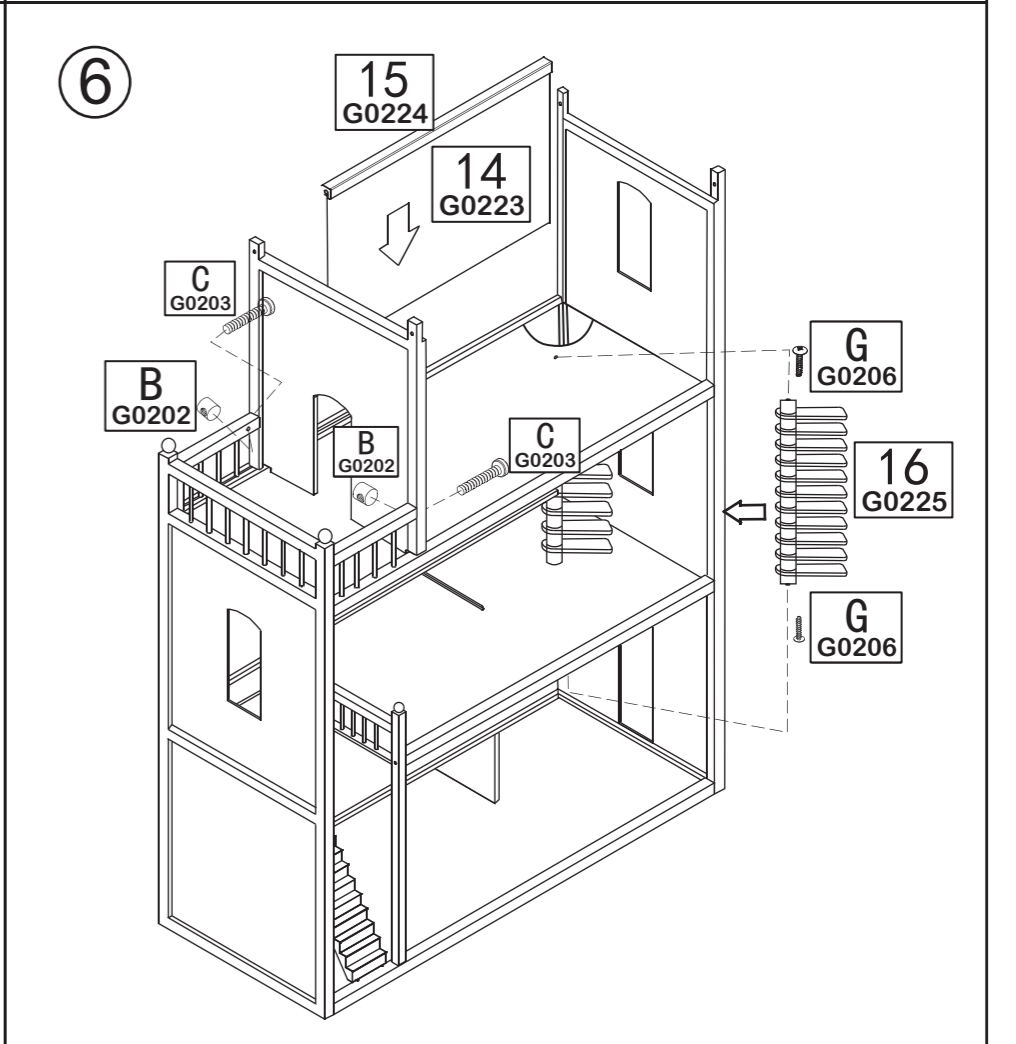
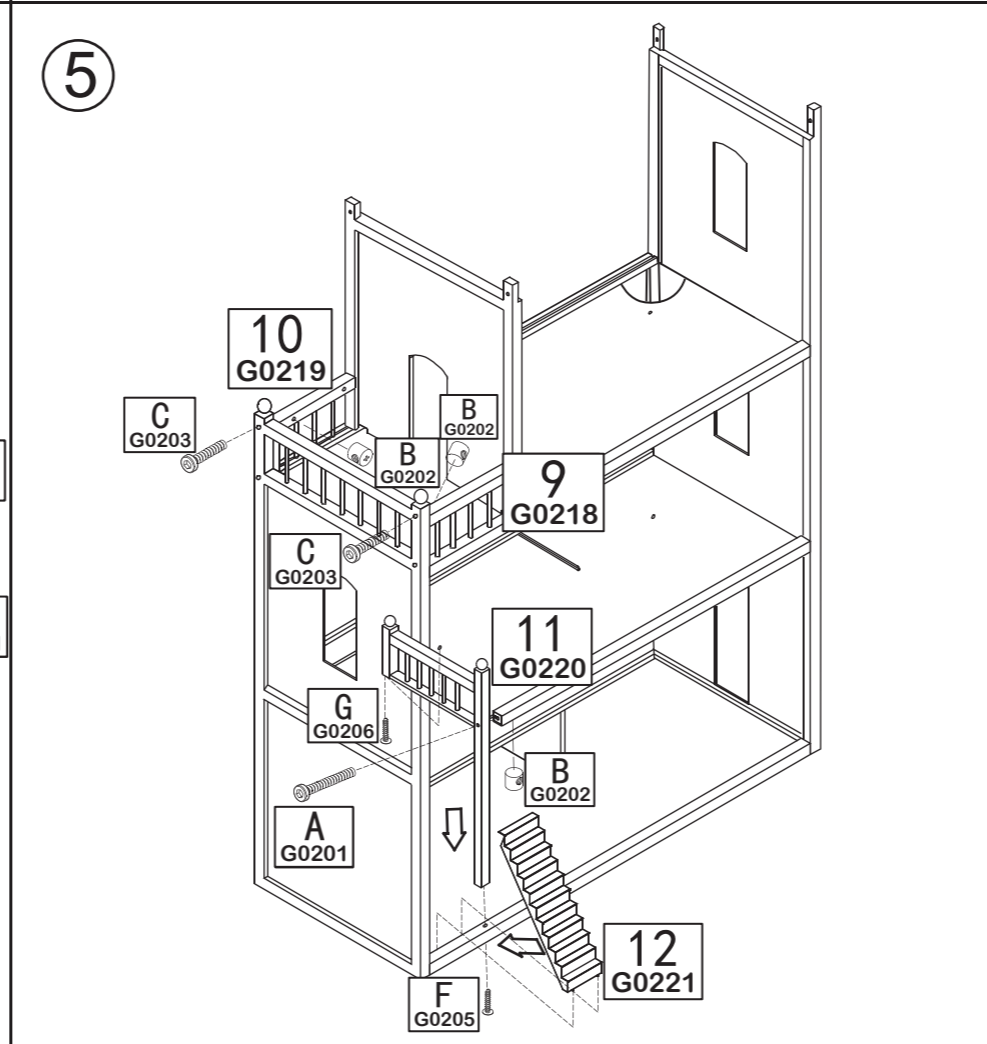
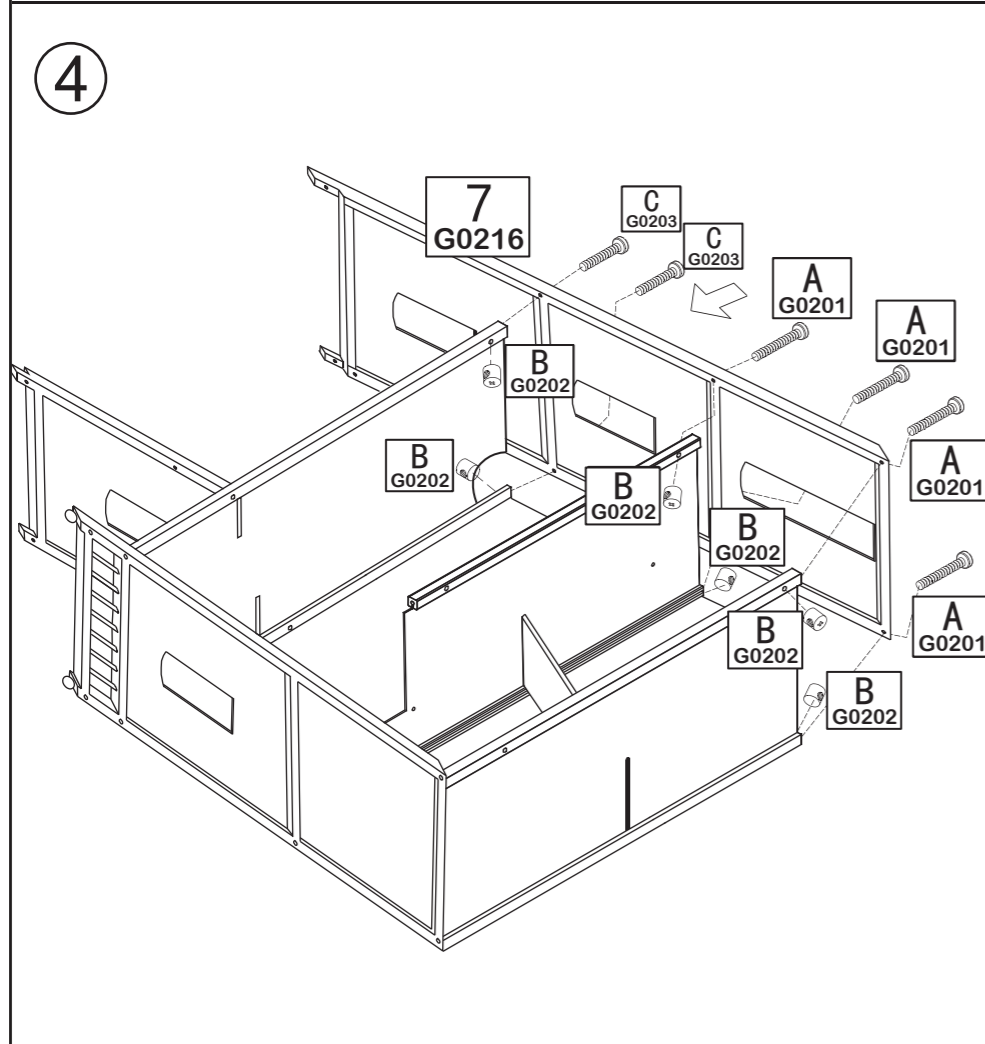
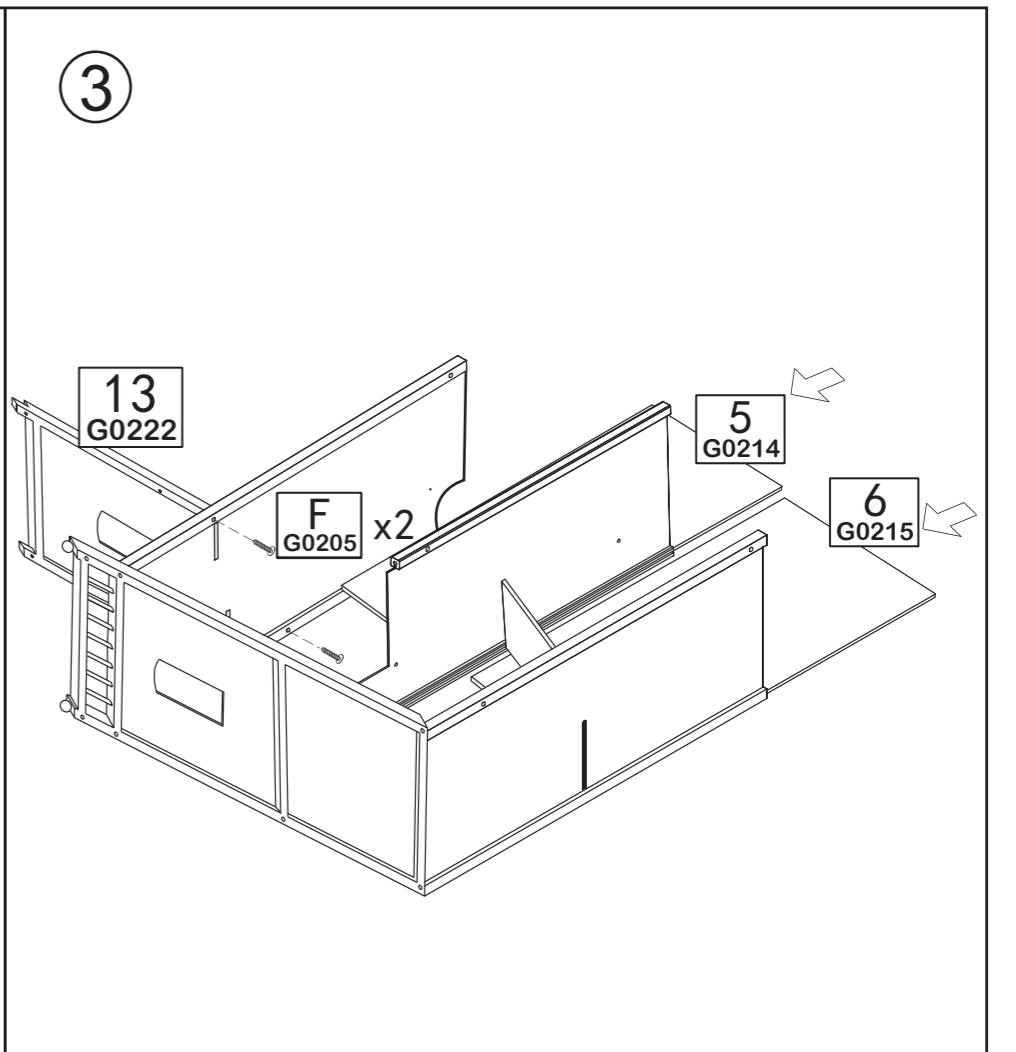
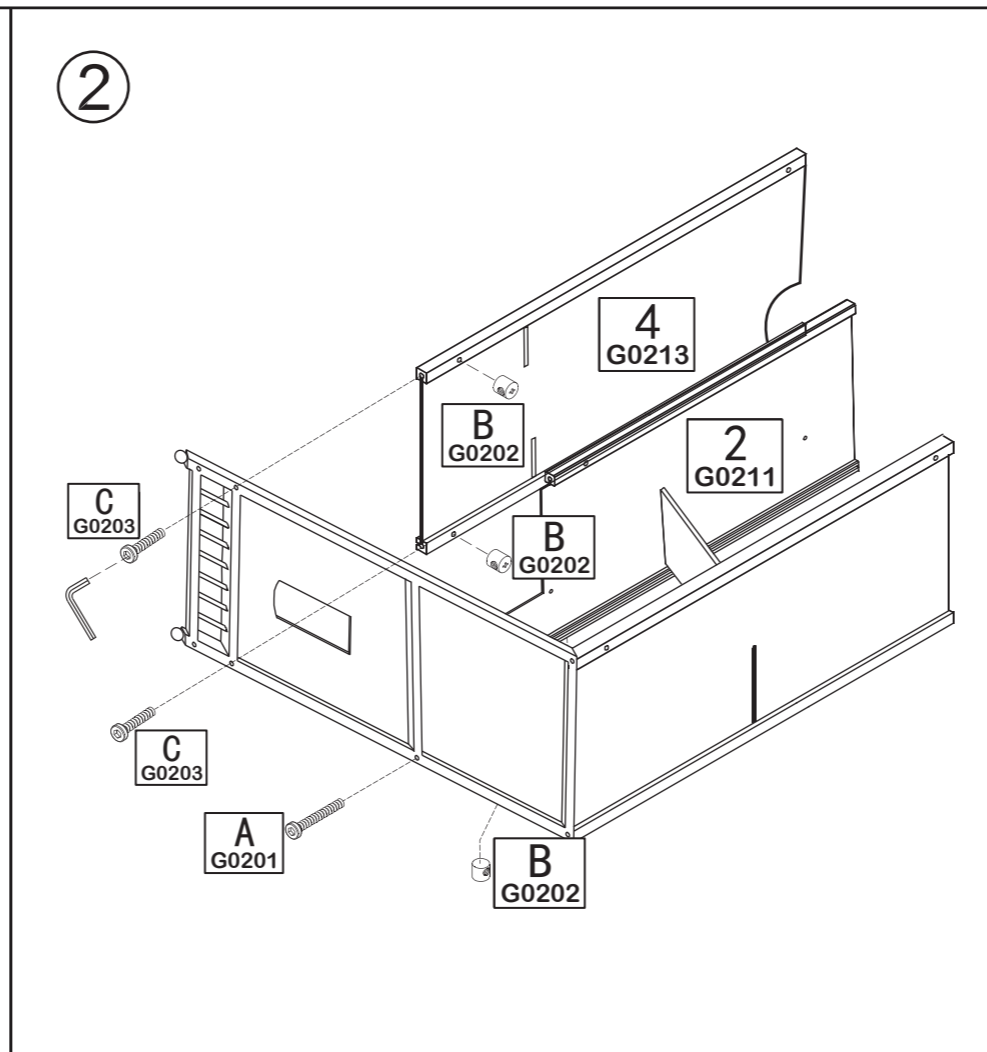
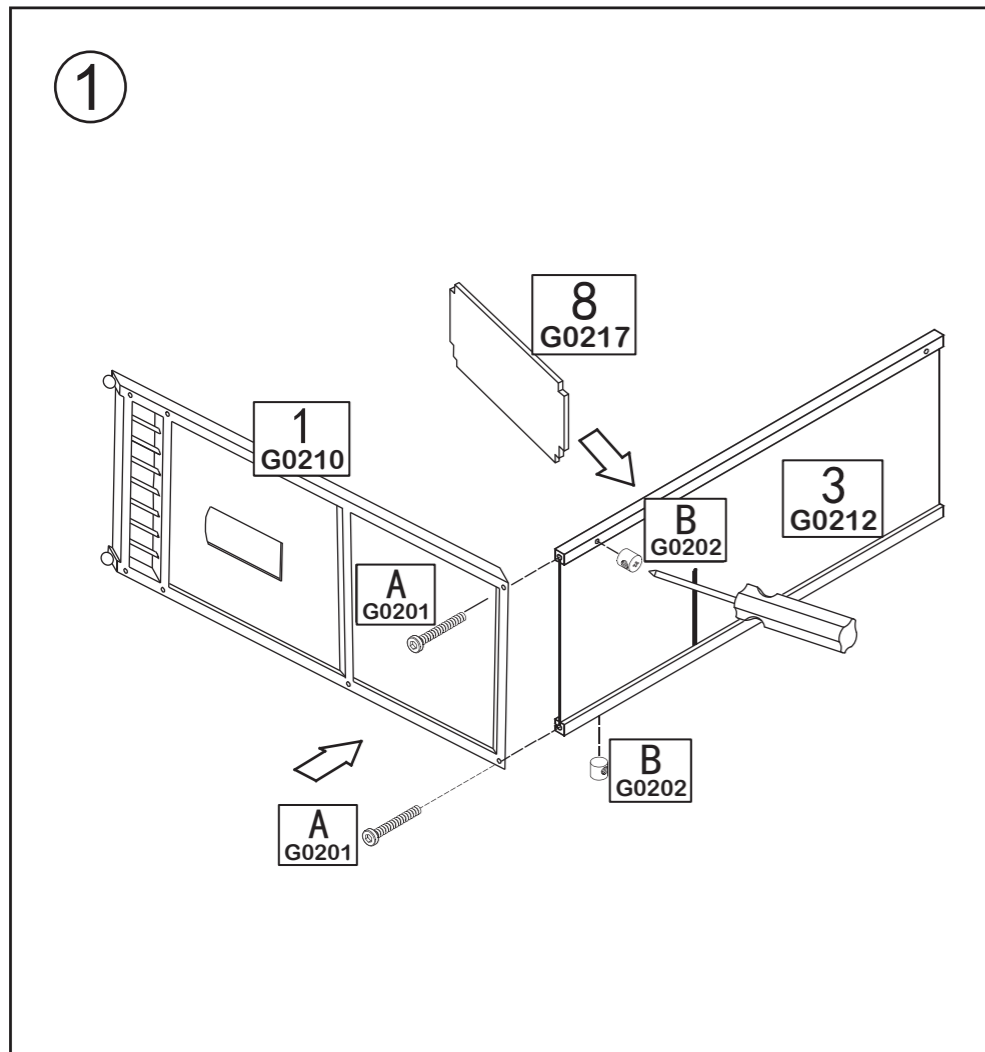


PARTS LIST

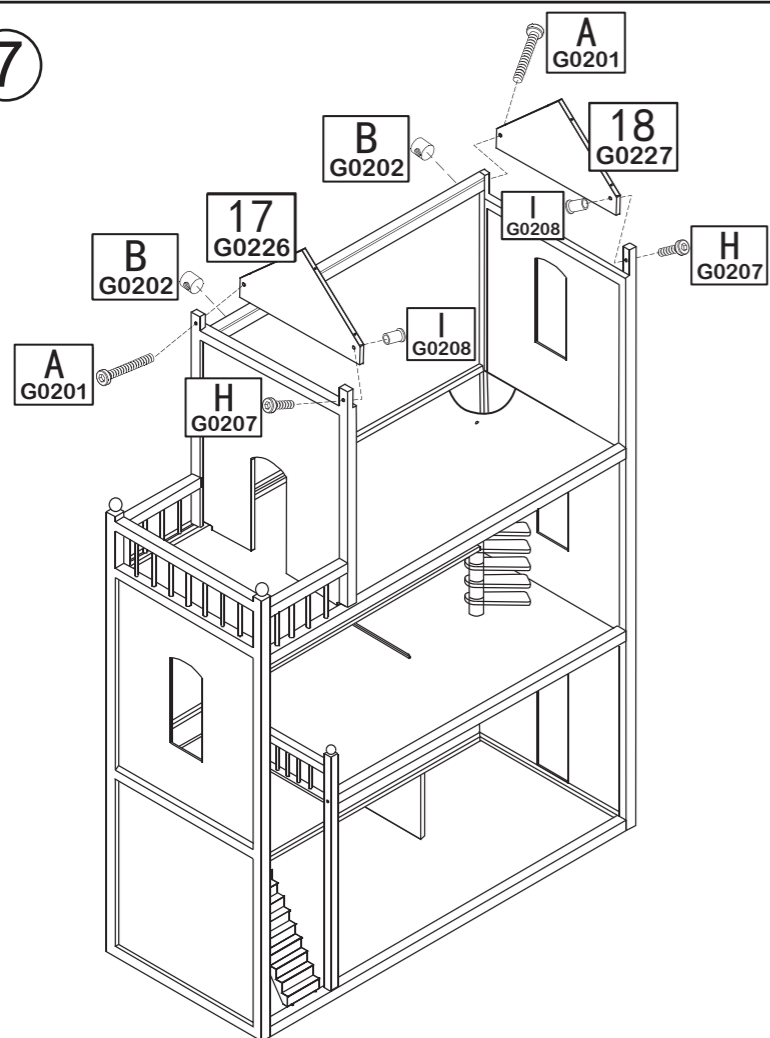


BED PARTS LIST

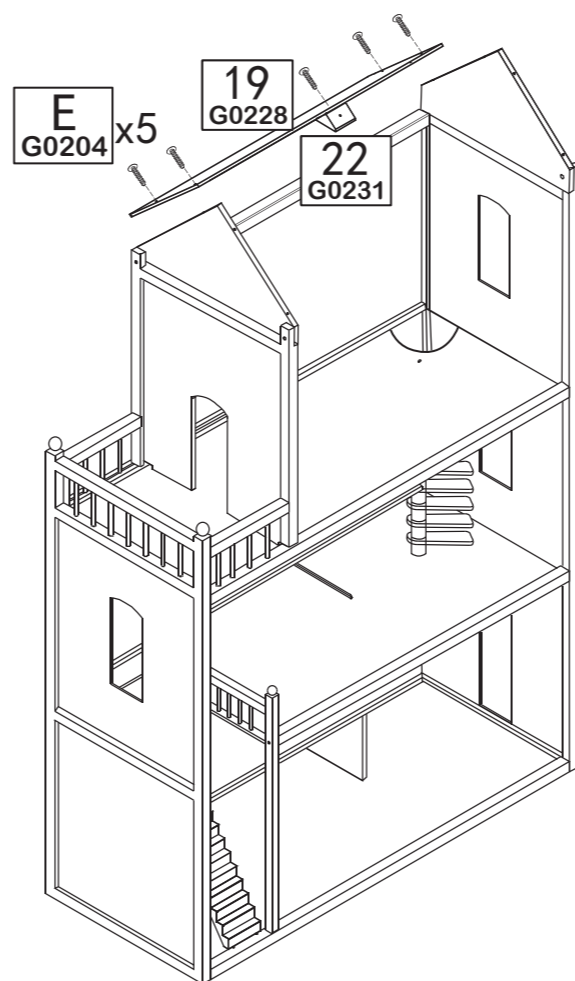




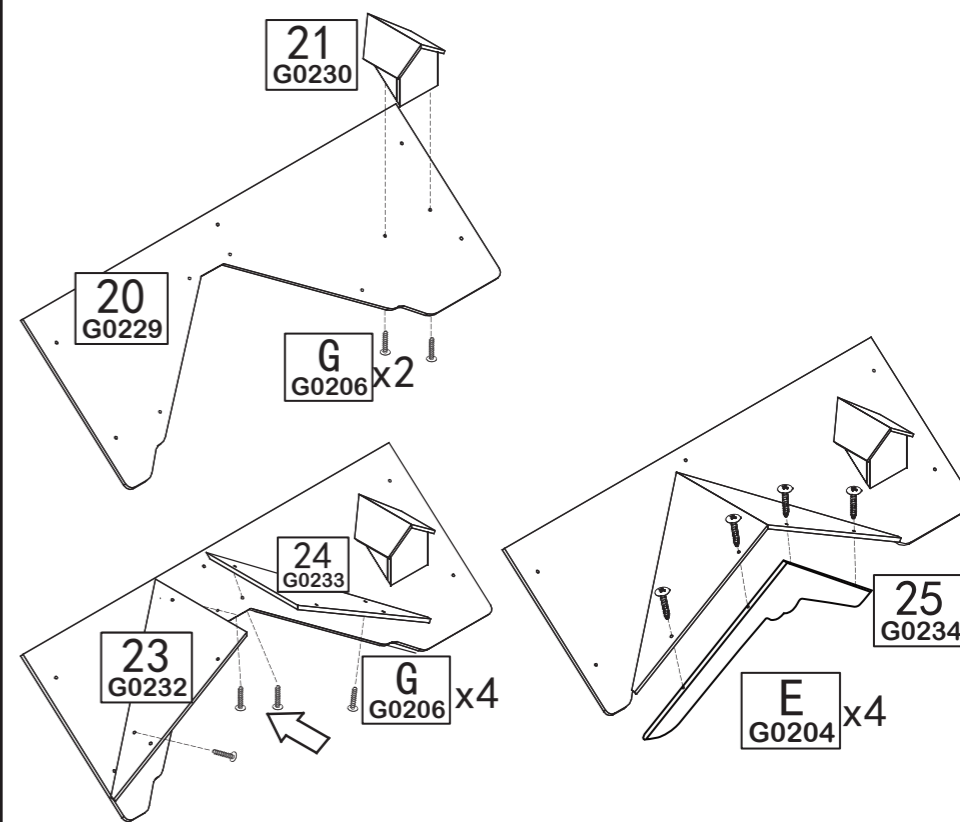
7



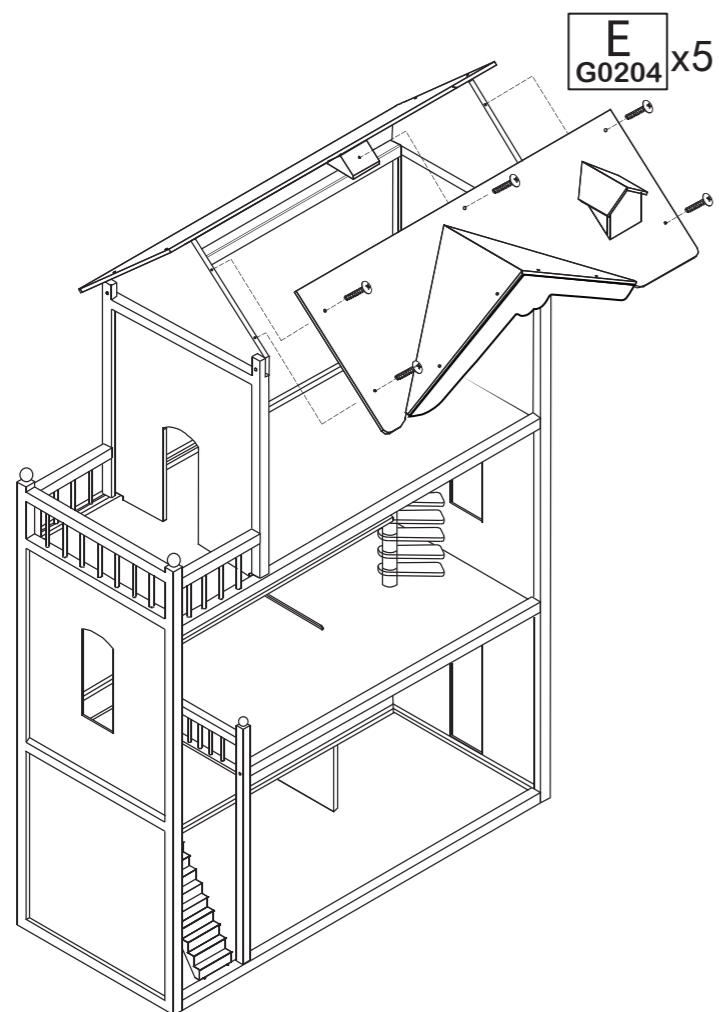
8



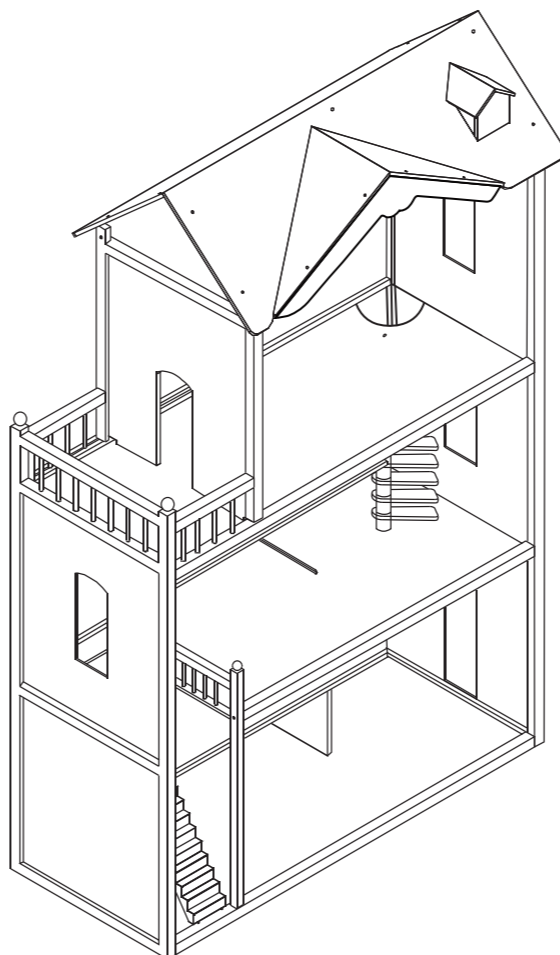
9



10



11



Bed

