

# Bandits and Angels

IMP: Dutch Bandits B.V., Jansstraat 46, 2011 RZ HAARLEM  
www.dutchbandits.com

## PL

Cieszymy się, że zdecydowali się Państwo na zakup artykułu naszej produkcji. Produkt ten wykonany jest częściowo z mocnego drewna liściastego. Ponieważ drewno jest produktem naturalnym, cechy takie jak nieregularna budowa i kolor są dla niego typowe. Dopilnowaliśmy, aby drewno to pochodziło wyłącznie z kontrolowanych, europejskich zasobów leśnych. Używane przez nas lakiery i kleje są ekologiczne i nieszkodliwe dla zdrowia. Spełniają one rygorystyczne europejskie normy.

## Pielęgnacja:

W razie potrzeby, prosimy czyścić pojazd wilgotną ścierką z delikatnymi mydlinami, a na koniec wytrzeć drewno suchą miękką ściereczką. Pościel należy prać ręcznie, w temperaturze 30°C.

## Wskazówka bezpieczeństwa:

**Uwaga! Zabawka przeznaczona jest do montażu wyłącznie przez osoby dorosłe!**

Prosimy o regularną kontrolę dokręcenia śrub, ponieważ z czasem mogą się one poluzować. Prosimy upewnić się, że zabawka nie znajduje się w pobliżu otwartego źródła ognia lub wysokiej temperatury, jak na przykład grzejników promiennikowych, pieców gazowych. Prosimy o przechowywanie tej instrukcji do późniejszego wykorzystania jej w celu zdemontowania lub montażu produktu.

## Deklaracja zgodności:

Niniejszym zaświadcza się, że wyżej wymieniony wyrób, jest zgodny z wymogami Dyrektywy Dotyczącej Bezpieczeństwa Zabawek 2009/48/WE i spełnia następujące normy: EN71-1:2011+A3:2014, EN71-2:2011, EN71-3:2013. Życzymy Państwu dużo radości z użytkowania naszego produktu.

## UK

We are pleased that you have decided to purchase our product. This article is partly made from a hard deciduous tree wood. Because wood is a natural product, his properties such as an irregular surface and colour are typical. We have taken care to ensure that this wood comes solely from controlled and certified European forestry stocks. The used lack and paint are ecological, do not have an adverse effect on human health and they meet strict European Standards.

## Cleaning:

If necessary, please clean the pram with a slightly wet cloth moistened with a mild soap solution and dry the wood with a soft, clean cloth. Bedclothes should be hand-washed at 30°C.

## Safety instructions:

**Attention! The assembly should be carried out only by adults!**

Please check the screw connections regular, because they can come loose over time. We ask you to ensure that the toy does not come near to a fire or high temperature sources, like for example electric heater or gas radiators. Please keep this assembly instruction so that you can refer to this for a disassembly or an assembly of this product.

## Declaration of conformity:

This product is herewith confirmed to meet the requirements of the Toy Safety Directive 2009/48/WE and is complying with the standards: EN71-1:2011+A3:2014, EN71-2:2011, EN71-3:2013 We hope you enjoy our product!

## Montage handleiding/ Anleitung/ Assembly instructions/ Notice de montage/ Istruzioni di montaggio/ Instrucciones de montaje

## DE

Wir freuen uns, dass Sie sich zum Kauf eines Artikels aus unserer Produktion entschieden haben. Dieser Artikel ist teilweise aus hartem Laubbaum-Holz hergestellt. Da Holz ein natürliches Produkt ist, sind seine Eigenschaften wie z.B. die unregelmäßige Oberflächen-Struktur sowie der Farbton typisch. Wir haben darauf geachtet, dass dieses Holz ausschließlich aus kontrollierten europäischen Waldbeständen stammt. Die von uns verwendeten Lacke und Kleber sind ökologisch, nicht schädlich für die Gesundheit und erfüllen die strengen europäischen Normen.

## Pflege:

Im Bedarfsfall bitten wir, den Puppenwagen mit einem feuchten Tuch und ein wenig Seifenlauge zu reinigen und anschließend mit einem trockenen weichen Tuch trockenwischen. Die Puppen-bettwäsche sollte bei 30°C handgewaschen werden.

## Sicherheitshinweise:

**Achtung! Die Montage sollte ausschließlich durch erwachsene Personen vorgenommen werden!**

Wir bitten um regelmäßige Kontrolle der Schraubverbindungen, da diese sich mit der Zeit lösen können. Wir bitten dafür Sorge zu tragen, dass das Spielzeug nicht in die Nähe einer offenen Feuerquelle oder einer Stelle mit höherer Temperatur wie z.B. eines Strahl-Heizkörpers oder Gas-Heizkörpers kommt. Bitte bewahren Sie diese Montageanleitung sorgfältig für den Fall des Abbaus bzw. Wiederaufbaus auf.

## Übereinstimmungserklärung:

Hiermit wird bestätigt, dass das o.g. Produkt den erforderlichen Richtlinien für die Sicherheit von Spielzeugen 2009/48/WE entspricht und folgende Normen erfüllt: EN71-1:2011+A3:2014, EN71-2:2011, EN71-3:2013. Wir wünschen Ihnen viel Freude mit unserem Produkt!

## IT

Grazie di avere scelto il nostro prodotto. Questo articolo è parzialmente in legno duro. Poiché il legno è un prodotto naturale la superficie può presentare delle irregolarità e il colore può variare. È stata nostra cura controllare che il legno usato provenga esclusivamente da foreste europee certificate. Le vernici usate sono ecologiche, non contengono sostanze tossiche e corrispondono agli standard europei. Immediatamente dopo l'apertura della confezione si può notare un odore, caratteristico dei mobili nuovi, dovuto al processo tecnologico; è del tutto innocuo per la salute e sparirà in breve tempo.

## Pulizia

Se necessario pulire la carrozzina usando un panno umido e una soluzione di sapone delicato; asciugare con un panno pulito ed asciutto. Lenzuolino e federa vanno lavati a mano a 30° C.

## Istruzioni di sicurezza

**Attenzione! Il montaggio va eseguito esclusivamente da adulti!**

Si raccomanda di controllare regolarmente le viti, che possono allentarsi con il tempo. Il giocattolo non deve essere messo a contatto con fuoco o fonti di calore, quali ad esempio stufe elettriche o radiatori a gas. Si raccomanda di conservare le istruzioni come futuro riferimento, per smontare e rimontare il prodotto.

## Dichiarazione di conformità

Questo prodotto è formalmente conforme e corrispondente alle regole stabilite dalle

Direttive di Sicurezza per i Giocattoli 2009/48/WE ed è conforme agli standard: EN71-1:2011+A3:2014, EN71-2:2011, EN71-3:2013. Buon divertimento con il nostro prodotto!

## ESP

Nos satisface que usted haya decidido comprar nuestro producto. Este artículo está manufacturado en parte con madera dura de bosques caducifolios. La madera es un producto natural, las irregularidades en el color y la textura son normales. Nos hemos asegurado de que la madera empleada en este producto proviene únicamente de bosques europeos controlados y certificados. La pintura y el barniz utilizado son ecológicos, cumplen estrictamente con los Estándares Europeos y no tienen efectos adversos sobre la salud humana. Al momento de desempacar podrá notar un aroma característico de muebles nuevos,

es resultado del proceso técnico de fabricación, este aroma desaparecerá en un corto tiempo y no constituye un riesgo para la salud humana.

## Limpieza:

Si es necesario, por favor limpie la carriola con un paño ligeramente mojado con una solución de jabón suave, séquela con un paño suave y seco. Lave a mano la ropa de cama a una temperatura de 300 C.

## Instrucciones de Seguridad:

**¡Atención! ¡El ensamblaje sólo debe ser realizado por adultos!**

Revise regularmente las conexiones y tornillos, ya que pueden aflojarse con el tiempo. Asegúrese de mantener este juguete alejado del fuego y de altas temperaturas, por ejemplo, calentadores eléctricos o radiadores de gas. Por favor, conserve estas instrucciones de ensamblaje para el caso de desensamblar o re ensamblar este producto.

## Declaración de conformidad:

Se confirma que este producto cumple con los requerimientos de la Directiva de Seguridad para Juguetes 2009/48/WE y cumple con los estándares: EN71-1:2011+A3:2014, EN71-2:2011, EN71-3:2013. ¡Esperamos que disfrute nuestro producto!

## NL

Hartelijk dank, voor de aankoop van één van onze producten. We zijn blij dat je hebt besloten om ons product aan te schaffen. Dit artikel is deels gemaakt van een harde houtsoort. Aangezien hout een natuurproduct is, zijn eigenschappen zoals een onregelmatig oppervlak en kleur normaal. We hebben er voor gezorgd dat dit hout uitsluitend uit gecontroleerde en gecertificeerde Europese bosbouw voorraden komt. De gebruikte lak en verf zijn ecologisch, en hebben geen nadelig effect op de menselijke gezondheid daarnaast voldoen deze aan de strenge Europese normen. Onmiddellijk na het uitpakken kunt u een specifieke geur waarnemen, deze is kenmerkend voor nieuw meubilair. Deze geur is het gevolg van technologische processen en veilig voor de menselijke gezondheid. Deze geur verdwijnt na een korte tijd vanzelf.

## Schoonmaken:

Indien nodig, reinig de kinderwagen met een licht vochtige doek met een milde zee-oppolossing en droog het hout met een zachte, schone doek. De stoffen onderdelen op de hand wassen op 30 ° C.

## Veiligheidsinstructies:

**Aandacht! De montage mag alleen door volwassenen worden uitgevoerd!**

Controleer de schroefverbindingen regelmatig, omdat deze met de tijd los kunnen komen te zitten. Wij vragen u om ervoor te zorgen dat het speelgoed niet in de buurt komt van een brand of een hoge temperatuur bron, zoals bijvoorbeeld elektrische verwarming of gas radiatoren. Bewaar deze montage-instructies, zodat u deze in de toekomst kunt raadplegen.

**Conformiteitsverklaring:**

Dit product voldoet aan de eisen van de richtlijn veiligheid van speelgoed 2009/48/WE en voldoet aan de normen: EN71-1:2011+A3:2014, EN71-2:2011, EN71-3:2013. We wensen u veel plezier van het bestelde product!

**FR**

Nous sommes heureux que vous ayez choisi notre produit. Cet article est en partie fabriqué à partir de bois de feuillus dur. Parce que le bois est un produit naturel, ses propriétés telles qu'une surface et une couleur irrégulière sont typiques. Nous avons pris particulièrement soin d'assurer que ce bois provienne uniquement de stocks forestiers européens contrôlés et certifiés. La peinture utilisée est écologique, n'a pas un effet néfaste sur la santé humaine et répond aux normes européennes strictes. Immédiatement après le déballage, vous pouvez remarquer une odeur spécifique, ce qui est caractéristique pour de nouveaux meubles. Elle est due à des processus

technologiques et est sans danger pour la santé humaine. Cependant, cette odeur disparaît en l'espace d'une période assez courte.

**Nettoyage:**

Si nécessaire, nettoyer le landau avec un chiffon légèrement imbibé d'une solution de savon doux et sécher le bois avec un chiffon doux et propre. La literie doit être lavée à la main à 30°C.

**Instructions de sécurité:**

**Attention! L'assemblage ne doit être effectué que par des adultes!**

Veillez vérifier les connexions à vis régulièrement, car elles peuvent se desserrer au fil du temps. Nous vous demandons de veiller à ce que le jouet ne soit pas placé à proximité d'un feu ou de sources à haute température, comme par exemple un chauffage électrique ou des radiateurs à gaz. Veuillez conserver cette instruction de montage de sorte que vous pouvez vous y référer lors d'un démontage ou d'un assemblage de ce produit.

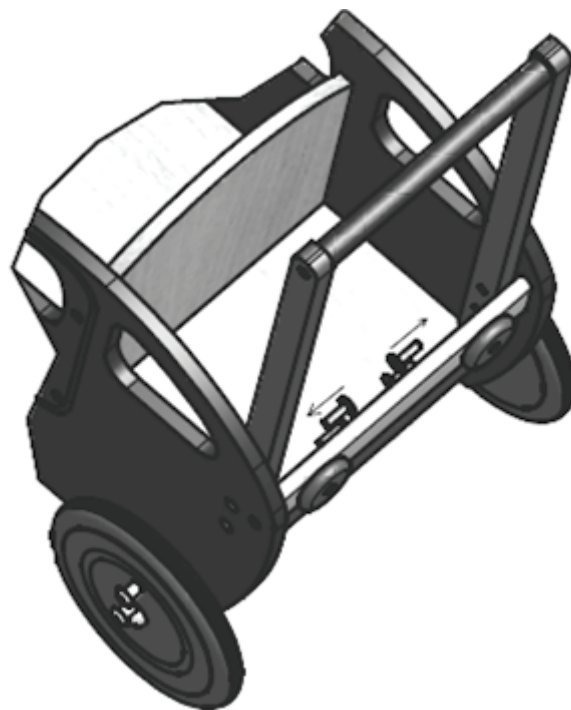
**Déclaration de conformité:**

Ce produit répond aux exigences de la directive 2009/48/WE liée à la sécurité des jouets et est conforme aux normes: EN71-1:2011+A3:2014, EN71-2:2011, EN71-3:2013. Nous espérons que notre produit vous apportera une grande satisfaction!

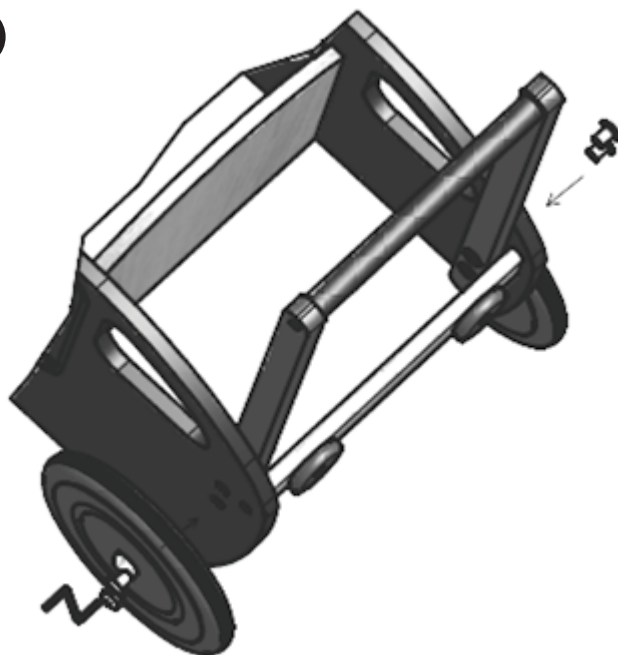
1



2



3



4

